

第41回糸島地区卓球大会

- 1 日 時 令和5年12月3日(日) 開会9:45 閉会21:00
 2 場 所 糸島市運動公園多目的体育館メインアリーナ
 3 参加者数 男子378人 女子220人 計598人
 4 試合結果

区 分	男 子 団 体	
A級 26チーム 112人	優 勝	北九州卓楽会 (澤岷尚幸、澤岷幸征、船越憲人、橋本琉星)
	準 優 勝	二日市卓球クラブ (坂本 慶、坂本優斗、石橋来雅、久家稜真)
	第 3 位	筑前高校 (千胡凌馬、立石壮大、中垣 祐、陣内 天)
	第 3 位	ぷらむ。 (梅津仁希、佐藤 巧、原井雄生、山口拓郎)
B級 59チーム 266人	優 勝	うさぎとかめ (荒木 透、東 正人、平川祐樹、平川高浩)
	準 優 勝	北九州卓楽会B (平野将真、榎本正輝、山田 燎、藤井はるか)
	第 3 位	早岐卓愛A (成富 勝、森 正博、前田健太、北野敏史)
	第 3 位	北九州卓楽会C (日高 仁、進 吉章、高谷日向、山本 剛)

区 分	女 子 団 体	
A級 17チーム 75人	優 勝	ミニオンズ (福島礼子、神田明奈、小津和天羽、田口伸子)
	準 優 勝	Lime Star (吉岡佐都子、小津和真弓、福島千寿、福島彩子)
	第 3 位	NGTJ スポーツ① (松本智美、繁松芙美、辻 明美、内田奈津美)
	第 3 位	初喜 TTC① (木下美代子、平野千代子、吉安豊子、源 晶子、香川純子)
B級 34チーム 145人	優 勝	糸島高校 (田中詩織、木下莉緒、黒川笑子、大島夏実、小金丸綾美、井上美羽)
	準 優 勝	前原中学校A (浦 陽葵、川崎鈴愛、牧山菜々子、世古めぐみ)
	第 3 位	リルダイヤモンド (鬼尾照子、青木咲子、谷口紀子、川上直美)
	第 3 位	筑前高校 B (三好理々香、柴田紗季、吉田佳梨、石橋奈々美)

※ 団体戦 男子は1複4単(①単 ②単 ③複 ④単 ⑤単)、女子は3複で1チーム4～6人で編成

※ 予選リーグ戦(1パート3～4チームで構成)の上位2チームによる決勝トーナメント戦による。

男子団体A級

予選リーグ(3ゲームマッチ)

Aパート

2巡目	ぶらむ。	筑前高校	福岡舞鶴B	NGTJスポーツ	得失	順位
ぶらむ。	*	3-1		3-0	2-0	1
筑前高校	1-3	*		3-2	1-1	2
福岡舞鶴B			*			
NGTJスポーツ	0-3	2-3		*	0-2	3

Bパート

1コート	SW-TTC	森卓球塾	レッドウェーブ	*	得失	順位
SW-TTC	*	3-0	3-0	*	2-0	1
森卓球塾	0-3	*	3-2	*	1-1	2
レッドウェーブ	0-3	2-3	*	*	0-2	3

Cパート

2コート	二日市卓球クラブ	城南高校	福岡舞鶴A	matchpoint	得失	順位
二日市卓球クラブ	*	3-0		3-0	2-0	1
城南高校	0-3	*		2-3	0-2	3
福岡舞鶴A			*			
matchpoint	0-3	3-2		*	1-1	2

Dパート

3コート	糸島卓球クラブA	H・Mクラブ	I'm	HANABI	得失	順位
糸島卓球クラブA	*	1-3	2-3	1-3	0-3	4
H・Mクラブ	3-1	*	2-3	2-3	1-2	3
I'm	3-2	3-2	*	3-2	3-0	1
HANABI	3-1	3-2	2-3	*	2-1	2

Eパート

4コート	T.T.C	壱岐クラブ	糸島卓球クラブB	西南学院大学B	得失	順位
T.T.C	*	2-3	3-1	3-0	2-1	2
壱岐クラブ	3-2	*	3-1	3-0	3-0	1
糸島卓球クラブB	1-3	1-3	*	3-0	1-2	3
西南学院大学B	0-3	0-3	0-3	*	0-3	4

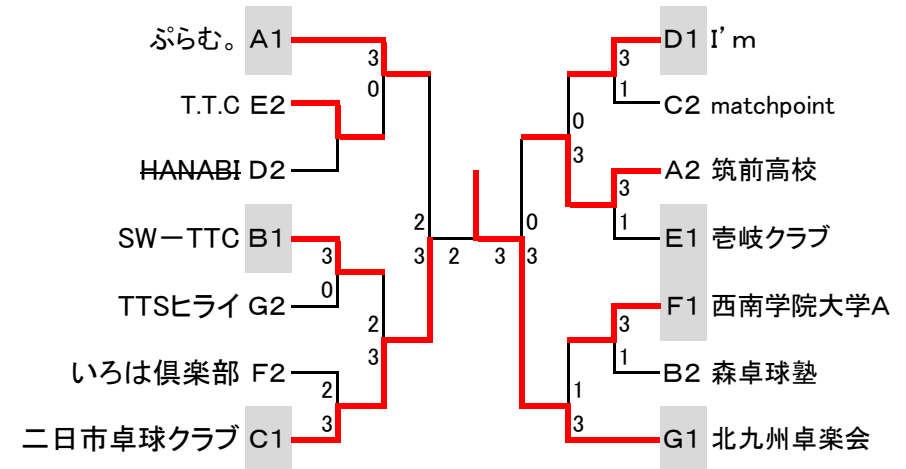
Fパート

5コート	西南学院大学A	いろは倶楽部	糸島卓球クラブC	チーム三筑	得失	順位
西南学院大学A	*	3-0	3-0	3-0	3-0	1
いろは倶楽部	0-3	*	3-0	3-0	2-1	2
糸島卓球クラブC	0-3	0-3	*	2-3	0-3	4
チーム三筑	0-3	0-3	3-2	*	1-2	3

Gパート

2巡目	TTShライ	北九州卓楽会	佐賀清和高校	*	得失	順位
TTShライ	*	0-3	3-1	*	1-1	2
北九州卓楽会	3-0	*	3-0	*	2-0	1
佐賀清和高校	1-3	0-3	*	*	0-2	3

決勝トーナメント(準決勝から5ゲームマッチ)



男子団体B級

予選リーグ(3ゲームマッチ)

Aパート

2巡目	チームS	もも卓①	佐賀清和中	前原中D	得失	順位
チームS	*	3-0	3-0	3-0	3-0	1
もも卓①	0-3	*	1-3	3-0	1-2	3
佐賀清和中	0-3	3-1	*	3-0	2-1	2
前原中D	0-3	0-3	0-3	*	0-3	4

Bパート

6コート	うさぎとかめ	前原東中A	卓翔会	姪浜ピンポン2	得失	順位
うさぎとかめ	*	3-0	3-0	3-0	3-0	1
前原東中A	0-3	*	1-3	0-3	0-3	4
卓翔会	0-3	3-1	*	1-3	1-2	3
姪浜ピンポン2	0-3	3-0	3-1	*	2-1	2

Cパート

7コート	北九州卓楽会A	TT DASH	みなみクラブ	城北中B	得失	順位
北九州卓楽会A	*	3-1	3-0	3-0	3-0	1
TT DASH	1-3	*	1-3	3-0	1-2	3
みなみクラブ	0-3	3-1	*	3-0	2-1	2
城北中B	0-3	0-3	0-3	*	0-3	4

Dパート

8コート	姪浜ピンポン1	弘学館	五月会	前原中B	得失	順位
姪浜ピンポン1	*	1-3	3-0	3-0	2-1	2
弘学館	3-1	*	3-0	3-0	3-0	1
五月会	0-3	0-3	*	0-3	0-3	4
前原中B	0-3	0-3	3-0	*	1-2	3

Eパート

9コート	筑前高校A	友々クラブ	福岡工業大学B	もも卓②	得失	順位
筑前高校A	*	3-1	2-3	3-0	2-1	2
友々クラブ	1-3	*	0-3	3-1	1-2	3
福岡工業大学B	3-2	3-0	*	3-0	3-0	1
もも卓②	0-3	1-3	0-3	*	0-3	4

Fパート

10コート	ファーストステップ	唐津TMS	福岡舞鶴	前原西中B	得失	順位
ファーストステップ	*	0-3		3-1	1-1	2
唐津TMS	3-0	*		3-0	2-0	1
福岡舞鶴			*			
前原西中B	1-3	0-3		*	0-2	3

Gパート

11コート	早岐卓愛A	TTSHライ	前原東中B	志摩卓愛C	得失	順位
早岐卓愛A	*	3-0	3-0		2-0	1
TTSHライ	0-3	*	1-3		0-2	3
前原東中B	0-3	3-1	*		1-1	2
志摩卓愛C				*		

Hパート

12コート	AKATSUKi	壱岐77	チームゆうすけ	前原西中C	得失	順位
AKATSUKi	*	3-0	3-1	3-0	3-0	1
壱岐77	0-3	*	1-3	3-0	1-2	3
チームゆうすけ	1-3	3-1	*	3-0	2-1	2
前原西中C	0-3	0-3	0-3	*	0-3	4

Iパート

13コート	OK!フレンズ!!A	城北中A	北九州卓楽会B	*	得失	順位
OK!フレンズ!!A	*	3-0	0-3	*	1-1	2
城北中A	0-3	*	0-3	*	0-2	3
北九州卓楽会B	3-0	3-0	*	*	2-0	1

Jパート

14コート	アリアケジャパン	糸島高校A	福岡卓楽会B	前原東中C	得失	順位
アリアケジャパン	*	3-0	3-0	3-0	3-0	1
糸島高校A	0-3	*	0-3	3-0	1-2	3
福岡卓楽会B	0-3	3-0	*	3-0	2-1	2
前原東中C	0-3	0-3	0-3	*	0-3	4

男子団体B級

予選リーグ(3ゲームマッチ)

Kパート

2巡目	志摩卓愛A	NTTC	さくら	前原中C	得失	順位
志摩卓愛A	*	0-3	3-0	3-0	2-1	2
NTTC	3-0	*	3-0	3-0	3-0	1
さくら	0-3	0-3	*	3-2	1-2	3
前原中C	0-3	0-3	2-3	*	0-3	4

Lパート

2巡目	福岡工業大学A	前原中A	いろは倶楽部	北九州卓楽会C	得失	順位
福岡工業大学A	*	3-2	3-0	0-3	2-1	2
前原中A	2-3	*	0-3	0-3	0-3	4
いろは倶楽部	0-3	3-0	*	1-3	1-2	3
北九州卓楽会C	3-0	3-0	3-1	*	3-0	1

Mパート

2巡目	福岡卓楽会A	二丈クラブ	早岐卓愛B	前原東中D	得失	順位
福岡卓楽会A	*	3-0		3-0	2-0	1
二丈クラブ	0-3	*		3-0	1-1	2
早岐卓愛B			*			
前原東中D	0-3	0-3		*	0-2	3

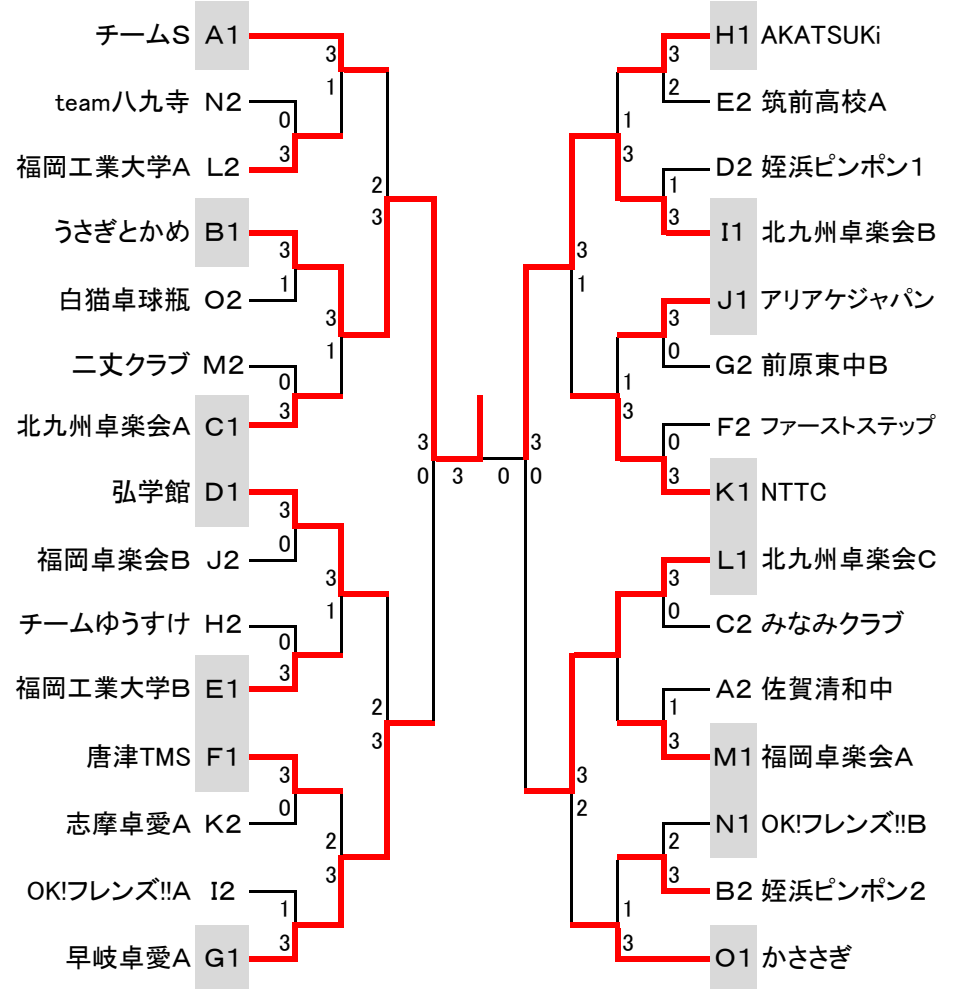
Nパート

2巡目	team八九寺	前原西中A	OK!フレンズ!!B	糸島高校B	得失	順位
team八九寺	*	3-0	1-3	3-1	2-1	2
前原西中A	0-3	*	0-3	0-3	0-3	4
OK!フレンズ!!B	3-1	3-0	*	3-1	3-0	1
糸島高校B	1-3	3-0	1-3	*	1-2	3

Oパート

2巡目	白猫卓球瓶	かささぎ	志摩卓愛B	筑前高校B	得失	順位
白猫卓球瓶	*	2-3	3-0	3-0	2-1	2
かささぎ	3-2	*	3-0	3-1	3-0	1
志摩卓愛B	0-3	0-3	*	1-3	0-3	4
筑前高校B	0-3	1-3	3-1	*	1-2	3

決勝トーナメント(3ゲームマッチ)



女子団体B級

予選リーグ(3ゲームマッチ)

Aパート

2巡目	ひだまり	壱岐77B	はまぼうB	前原中A	得失	順位
ひだまり	*	2-0	2-0	0-2	2-1	2
壱岐77B	0-2	*	2-0	0-2	1-2	3
はまぼうB	0-2	0-2	*	0-2	0-3	4
前原中A	2-0	2-0	2-0	*	3-0	1

Bパート

18コート	NGTJスポーツ	ランタナ	前原西中A	*	得失	順位
NGTJスポーツ	*	0-2	2-0	*	1-1	2
ランタナ	2-0	*	2-0	*	2-0	1
前原西中A	0-2	0-2	*	*	0-2	3

Cパート

19コート	筑前高校A	波多江クラブ	周船寺	前原西中C	得失	順位
筑前高校A	*	1-2	2-0	2-0	2-1	2
波多江クラブ	2-1	*	2-1	2-0	3-0	1
周船寺	0-2	1-2	*	2-0	1-2	3
前原西中C	0-2	0-2	0-2	*	0-3	4

Dパート

20コート	はまぼうA	筑前高校B	五月会	前原東中B	得失	順位
はまぼうA	*	1-2	2-0	2-0	2-1	2
筑前高校B	2-1	*	2-1	2-0	3-0	1
五月会	0-2	1-2	*	2-0	1-2	3
前原東中B	0-2	0-2	0-2	*	0-3	4

Eパート

21コート	KTTドリーム	壱岐77A	志摩中	前原中D	得失	順位
KTTドリーム	*	2-0	2-0		2-0	1
壱岐77A	0-2	*	2-0		1-1	2
志摩中	0-2	0-2	*		0-2	3
前原中D				*		

Fパート

22コート	リルダイヤモンド	SPArcK	アカシアB	前原西中B	得失	順位
リルダイヤモンド	*	2-0	2-0	2-0	3-0	1
SPArcK	0-2	*	2-1	2-0	2-1	2
アカシアB	0-2	1-2	*	2-0	1-2	3
前原西中B	0-2	0-2	0-2	*	0-3	4

Gパート

23コート	ルピナス	エンドレス	前原東中A	*	得失	順位
ルピナス	*	2-0	2-0	*	2-0	1
エンドレス	0-2	*	2-1	*	1-1	2
前原東中A	0-2	1-2	*	*	0-2	3

Hパート

24コート	アカシア	ハルモニア	ハッピー	前原中B	得失	順位
アカシア	*	0-2	2-1	2-0	2-1	2
ハルモニア	2-0	*	2-0	2-0	3-0	1
ハッピー	1-2	0-2	*	2-0	1-2	3
前原中B	0-2	0-2	0-2	*	0-3	4

Iパート

2巡目	糸島高校	ニ丈レディース	TTSヒライ	前原中C	得失	順位
糸島高校	*	2-0	2-0	2-0	3-0	1
ニ丈レディース	0-2	*	2-1	2-0	2-1	2
TTSヒライ	0-2	1-2	*	2-1	1-2	3
前原中C	0-2	0-2	1-2	*	0-3	4