

第50回糸島地区卓球選手権大会

1 日 時 令和5年3月26日(日) 開会9:00 閉会16:10

2 場 所 糸島市志摩体育館

3 参加者数 170人(男子109人、女子61人)

4 試合結果

| 種目／参加数 | 入賞者 | |
|--------------------------------|--|---|
| 男子ダブルス 34ペア | 優勝 準優勝 第3位 第3位 | 副島 尽・田中 誠(チーム BM・糸島卓球クラブ) 平井 荘一・栗原 強(T. T. Sヒライ) 福嶋佑太・森山泰裕(糸島卓球クラブ) 宮崎雅人・岩下秀志(糸島卓球クラブ) |
| 女子ダブルス 20ペア | 優勝 準優勝 第3位 第3位 | 福島千寿・小津和真弓(Blue Ciel) 石松まり・下敷領咲梨(筑前高校) 木下莉緒・黒川笑子(糸島高校) 持田多美子・安藤しおり(T. T. C) |
| シニア男子シングルス 17人 | | シニア女子シングルス 9人 |
| 優勝 準優勝 第3位 第3位 敢闘賞 | 青木幸光(志摩卓球愛好会) 塩谷義登(志摩卓球愛好会) 檜崎道和(志摩卓球愛好会) 村田武敏(志摩卓球愛好会) 中川慶典(二丈クラブ) | 優勝 準優勝 第3位 第3位 敢闘賞 |
| 一般男子シングルス 42人 | | 一般女子シングルス 26人 |
| 優勝 準優勝 第3位 第3位 敢闘賞 | 副島 尽(チーム BM) 森山泰裕(糸島卓球クラブ) 福嶋佑太(糸島卓球クラブ) 宮崎雅人(糸島卓球クラブ) 田中寛太(筑前高校) | 優勝 準優勝 第3位 第3位 敢闘賞 |
| 中学生男子シングルス 35人 | | 中学生女子シングルス 15人 |
| 優勝 準優勝 第3位 第3位 敢闘賞 | 仲西泰我(志摩中学校) 仲西一馬(志摩中学校) 杉本 奏(TTC 前原) 小川大輝(志摩中学校) 松尾倫平(前原西中学校) | 優勝 準優勝 第3位 第3位 敢闘賞 |
| 小学生(男女混合)シングルス 15人 | | |
| 優勝 準優勝 第3位 第3位 敢闘賞 | 藤井大地(前原西卓球スポーツ少年団) 城戸孝希(T. T. Sヒライ) 島 啓太(前原西卓球スポーツ少年団) 白水脩陽(前原西卓球スポーツ少年団) 後藤百穂(T. T. Sヒライ) | |

※敢闘賞…1回戦敗者によるトーナメント戦の第1位の者に授与

男子ダブルス

(予選リーグは3ゲームマッチ、決勝トーナメントは5ゲームマッチ)

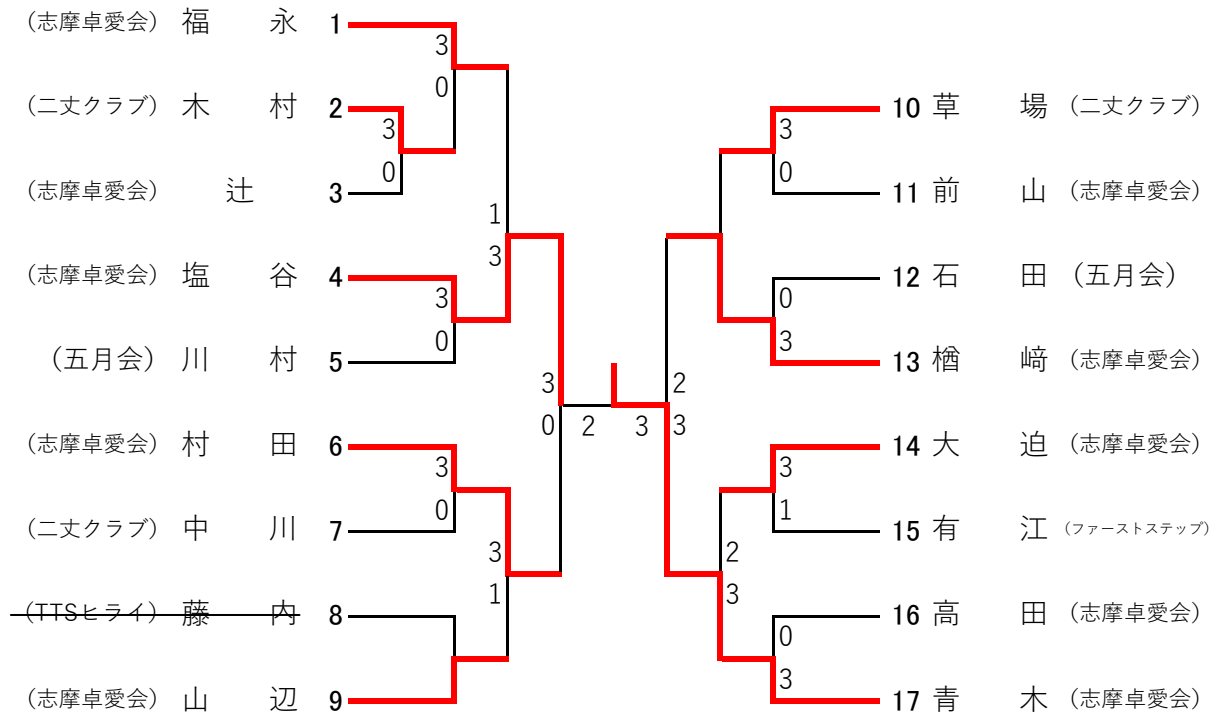
| Aパート 7コート | | | Fパート 11コート | | |
|-------------------|------------|---|-------------------|-----|---|
| (TTSヒライ) 平井・栗原 | 3-0 | 1 | 福嶋・森山 (糸島卓球ク) | 3-0 | 1 |
| (五月会) 石田・川村 | 1-2 | 3 | 大迫・佐伯 (志摩卓愛会) | 1-2 | 3 |
| (志摩卓愛会) 山辺・高田 | 2-1 | 2 | 前村・吉村 (糸島高校) | 2-1 | 2 |
| (前原西中) 古賀・内木場 | 0-3 | 4 | 福嶋・桑原 (TTC前原) | 0-3 | 4 |
| | | | 3 | | |
| Bパート 14コート | | | Gパート 15コート | | |
| (糸島高校) 佐野・佐伯 | 2-0 | 1 | 橋本・陣内 (筑前高校) | 2-0 | 1 |
| (糸島卓球ク) 坂本・鬼塚 | 1-1 | 2 | 有江・原田 (ファーストステップ) | 1-1 | 2 |
| (志摩卓愛会) 福永・青木 | 0-2 | 3 | 城戸・相浦 (TTSヒライ) | 0-2 | 3 |
| | | | 3 | | |
| Cパート 8コート | | | | | |
| (糸島卓球ク) 水城・水城 | 2-0 | 1 | | | |
| (ニ丈クラブ) 木村・中川 | 1-1 | 2 | | | |
| (筑前高校) 田中・吉川 | | | | | |
| (ファーストステップ) 内川・新飼 | 0-2 | 3 | | | |
| | | | 2 | | |
| Dパート 9コート | | | | | |
| (ファーストステップ) 林・陳 | 1-2 | 3 | | | |
| (みなみクラブ) 山口・長崎 | 3-0 | 1 | | | |
| (筑前高校) 千胡・相 | 2-1 | 2 | | | |
| (TTC前原) 杉本・片野坂 | 0-3 | 4 | | | |
| | | | 3 | | |
| Eパート 10コート | | | Hパート 12コート | | |
| (糸島卓球ク) 宮崎・岩下 | 3-0 | 1 | 坂本・保坂 (糸島卓球ク) | 3-0 | 1 |
| (志摩卓愛会) 塩谷・檜崎 | 1-2 P40-34 | 2 | 川上・吉田 (前原西スポ少) | 2-1 | 2 |
| (糸島高校) 松尾・鬼木 | 1-2 P34-36 | 3 | 佐藤・村田 (志摩卓愛会) | 1-2 | 3 |
| (前原西スポ少) 大石・外尾 | 1-2 P36-40 | 4 | 片野坂・片野坂 (TTC前原) | 0-3 | 4 |
| | | | 3 | | |
| | | | Iパート 13コート | | |
| | | | 副島・田中 (糸島卓球ク) | 3-0 | 1 |
| | | | 三戸・中村 (筑前高校) | 2-1 | 2 |
| | | | 前山・辻 (志摩卓愛会) | 0-3 | 4 |
| | | | 仲西・仲西 (仲西ファミリー) | 1-2 | 3 |

女子ダブルス

(予選リーグは3ゲームマッチ、決勝トーナメントは5ゲームマッチ)

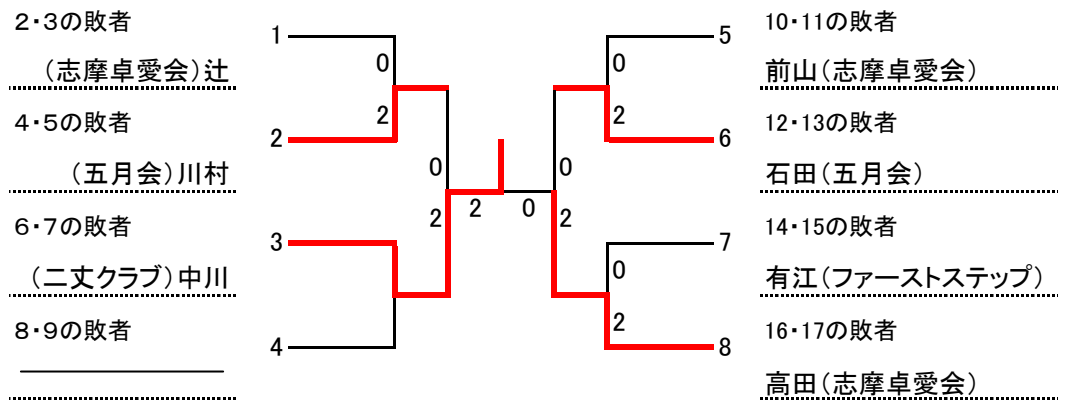
| Aパート | | | 1コート | Dパート | | | 4コート |
|-----------------|----------|---|------|--------------------|-----|---|------|
| (T. T. C) 持田・安藤 | 3-0 | 1 | | 木下・黒川 (糸島高校) | 3-0 | 1 | |
| (志摩卓愛会) 大浦・宮崎 | 1-2 | 3 | | 天本・進 (筑前高校) | 2-1 | 2 | |
| (筑前高校) 三好・吉田 | 2-1 | 2 | | 田中・阿賀野 (周船寺) | 0-3 | 4 | |
| (糸島高校) 實原・馬場 | 0-3 | 4 | | 山口・谷口 (志摩卓愛会) | 1-2 | 3 | |
| Bパート | | | 2コート | Eパート | | | 5コート |
| (周船寺) 吉本・桑島 | 1-2 G2-3 | 4 | | 福島・小津和 (Blue Ciel) | 3-0 | 1 | |
| (前原西スポ少) 溝口・丸岡 | 1-2 G2-2 | 3 | 1 | 石橋・三浦 (糸島高校) | 1-2 | 3 | |
| (筑前高校) 石松・下敷領 | 3-0 | 1 | 3 | 天本・村上 (筑前高校) | 2-1 | 2 | |
| (糸島高校) 占部・石井 | 1-2 G3-2 | 2 | 3 | 仲西・仲西 (波多江) | 0-3 | 4 | |
| Cパート | | | 3コート | 0 | | | |
| (糸島高校) 田中・穂満 | 3-0 | 1 | | | | | |
| (五月会) 石田・田中 | 0-3 | 4 | | | | | |
| (志摩卓愛会) 木下・瀬戸 | 1-2 | 3 | | | | | |
| (志摩中) 龍石・池戸 | 2-1 | 2 | | | | | |

シニア男子シングルス

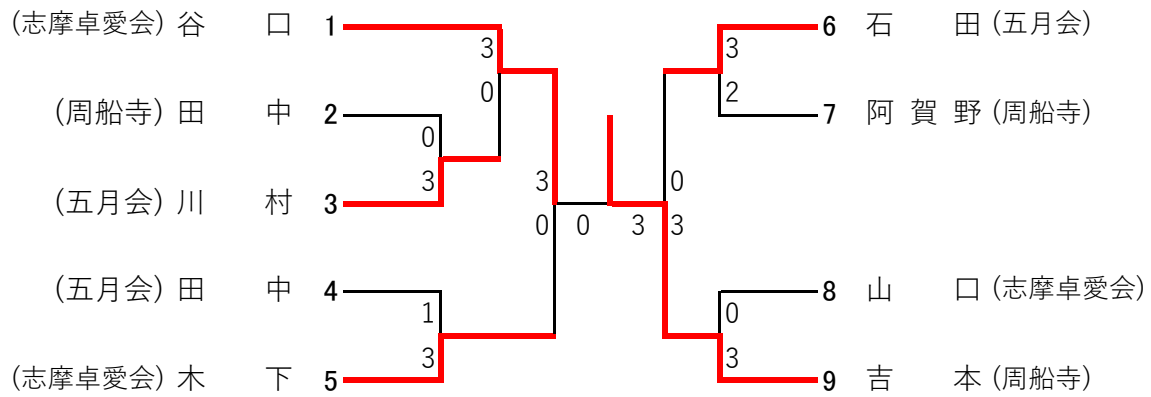


敢闘賞トーナメント

(3ゲームマッチ)

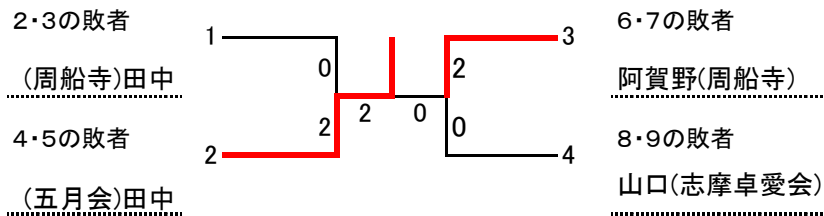


シニア女子シングルス

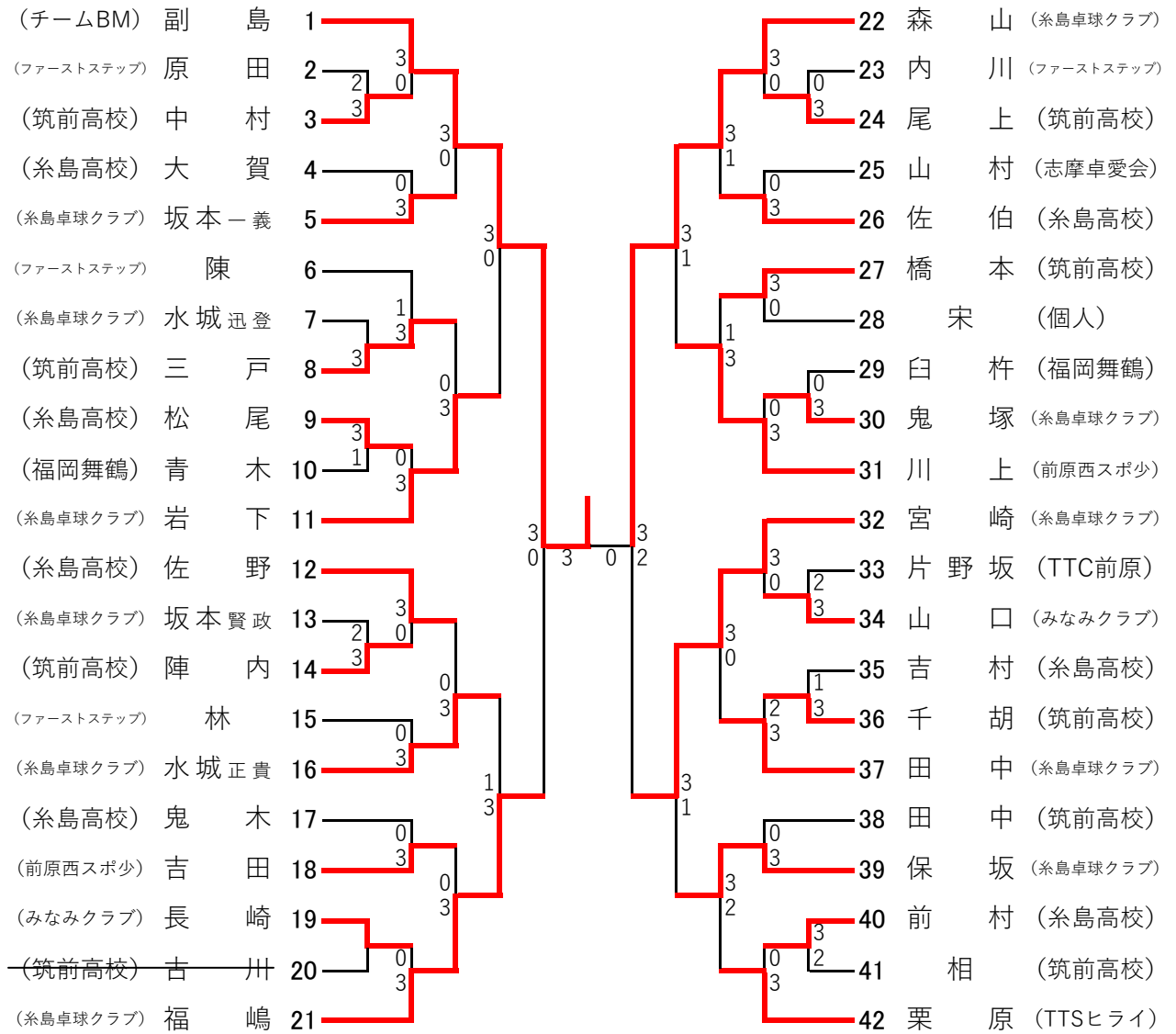


敢闘賞トーナメント

(3ゲームマッチ)

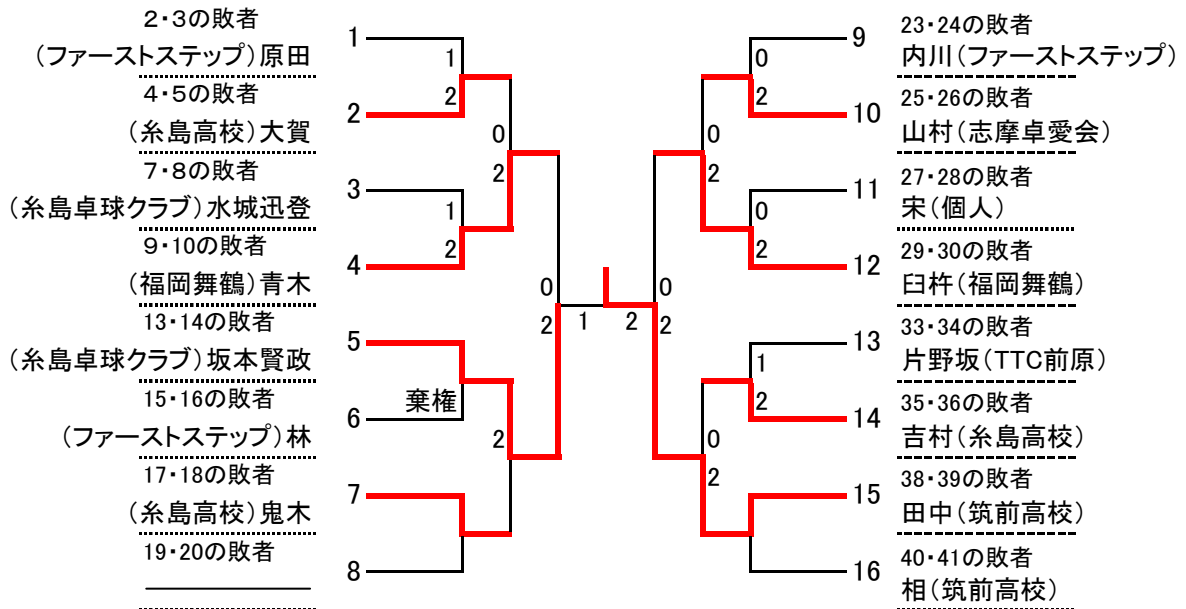


一般男子シングルス

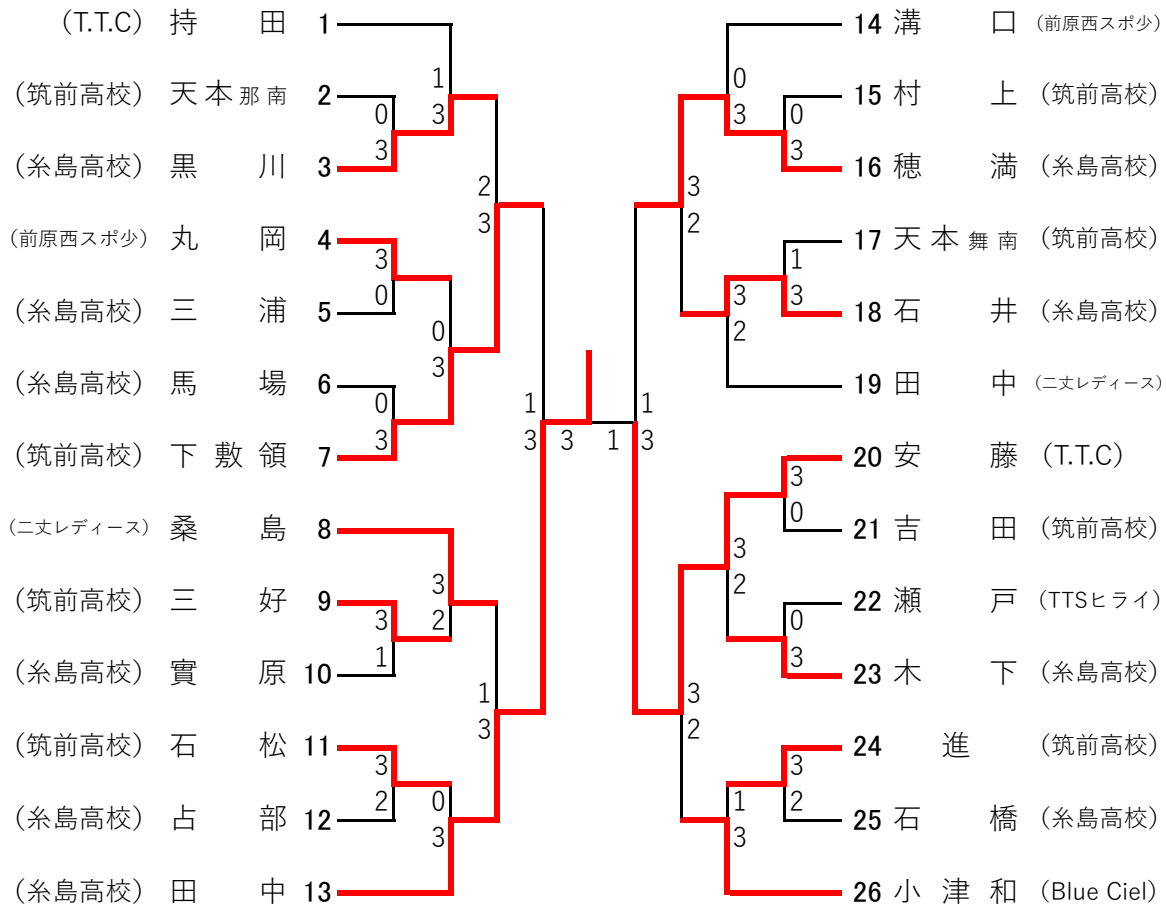


敢闘賞トーナメント

(3ゲームマッチ)

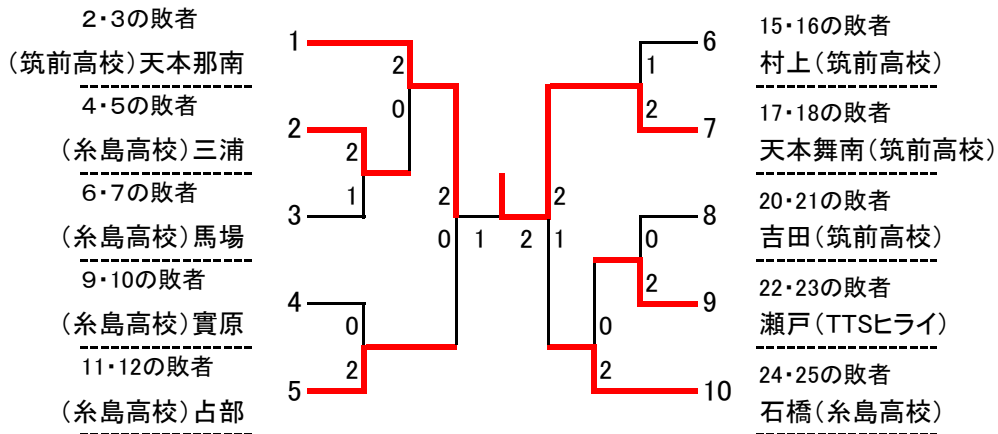


一般女子シングルス

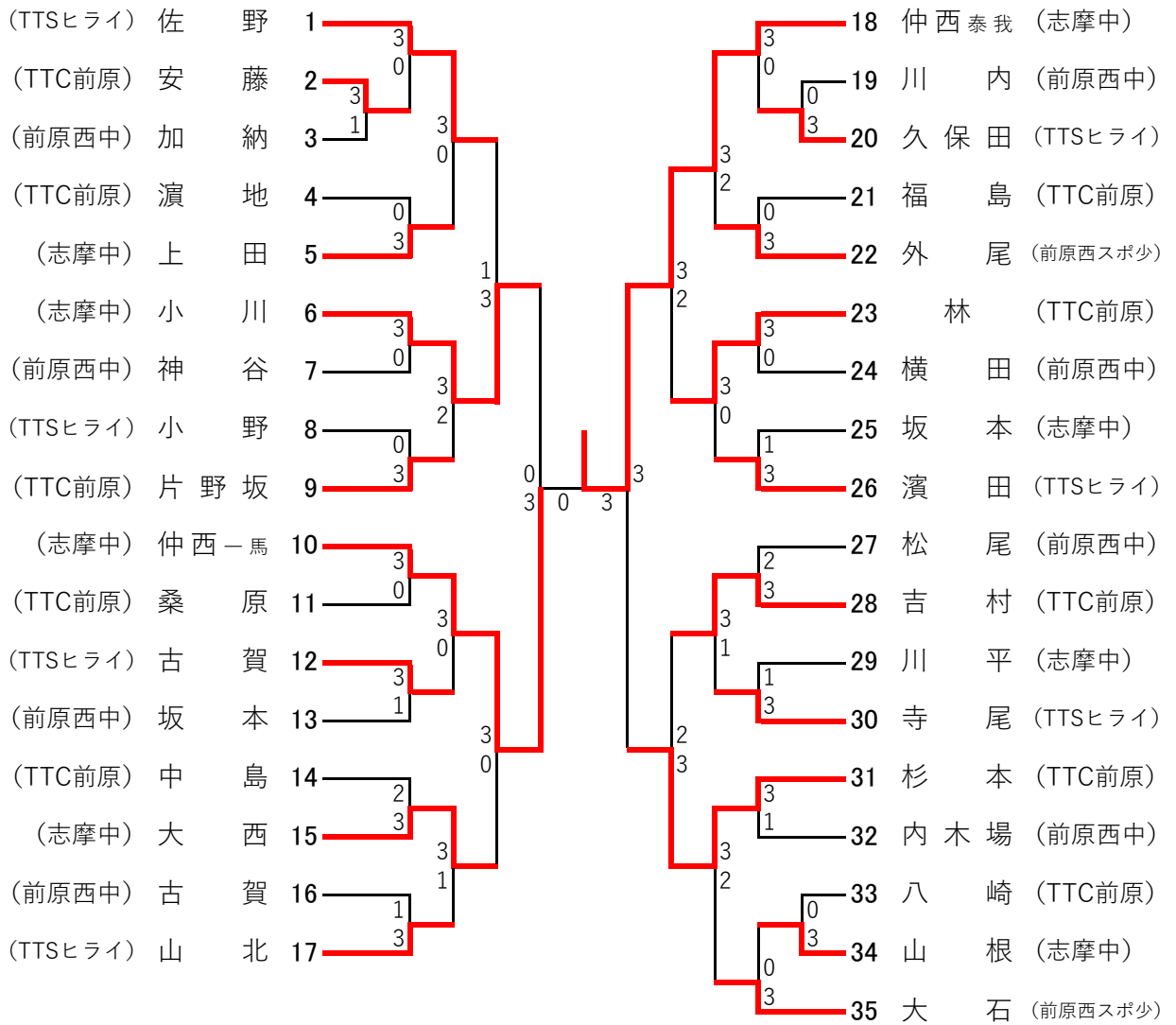


敢闘賞トーナメント

(3ゲームマッチ)

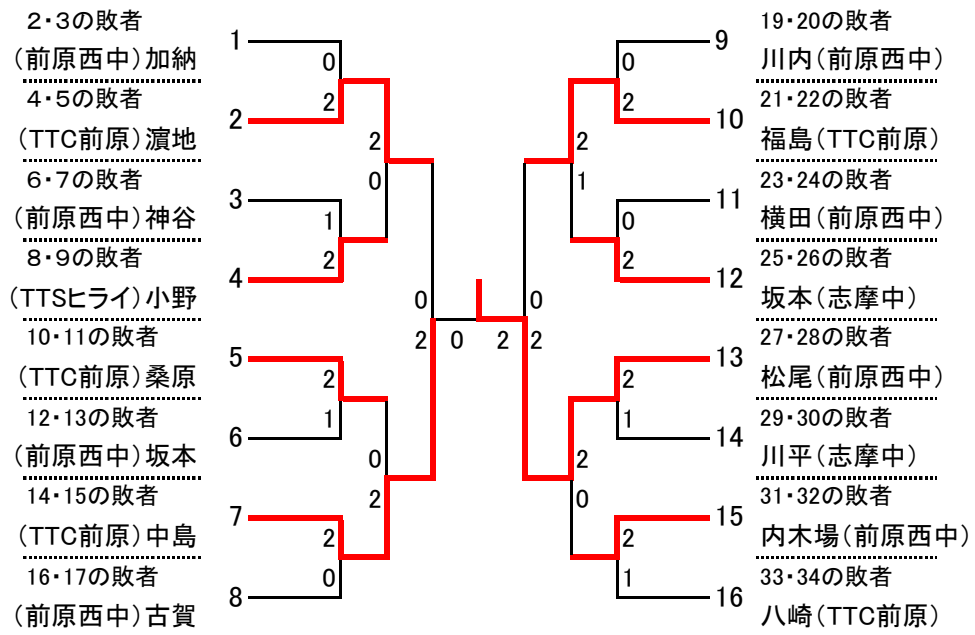


中学生男子シングルス

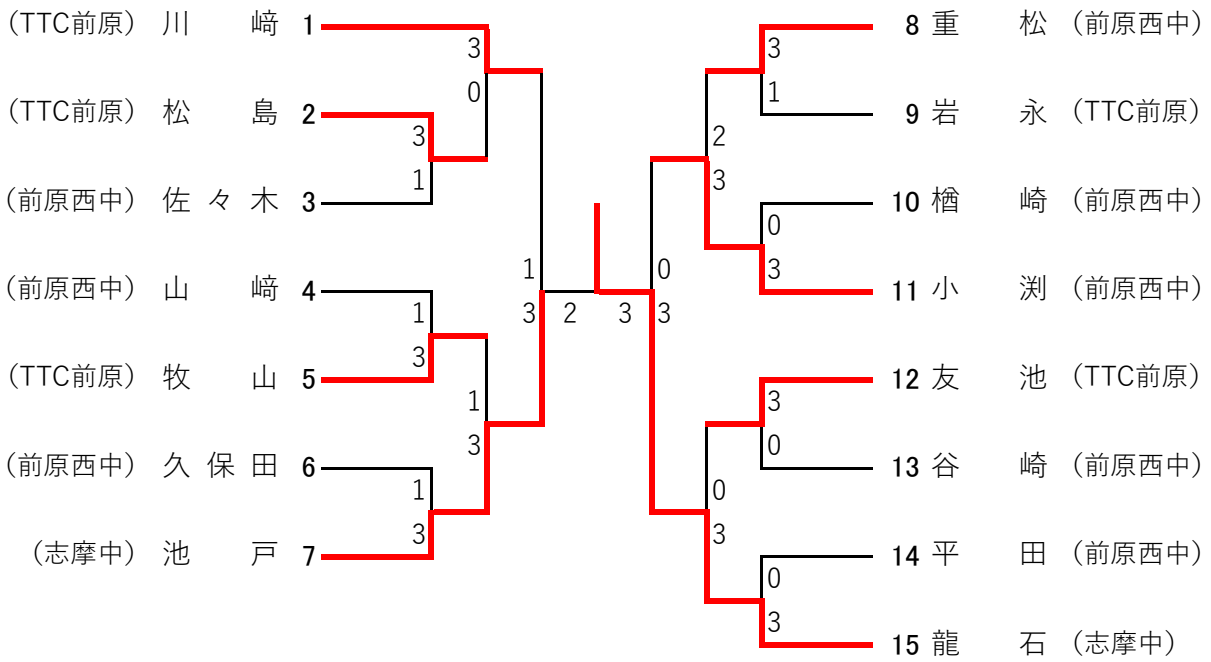


敢闘賞トーナメント

(3ゲームマッチ)

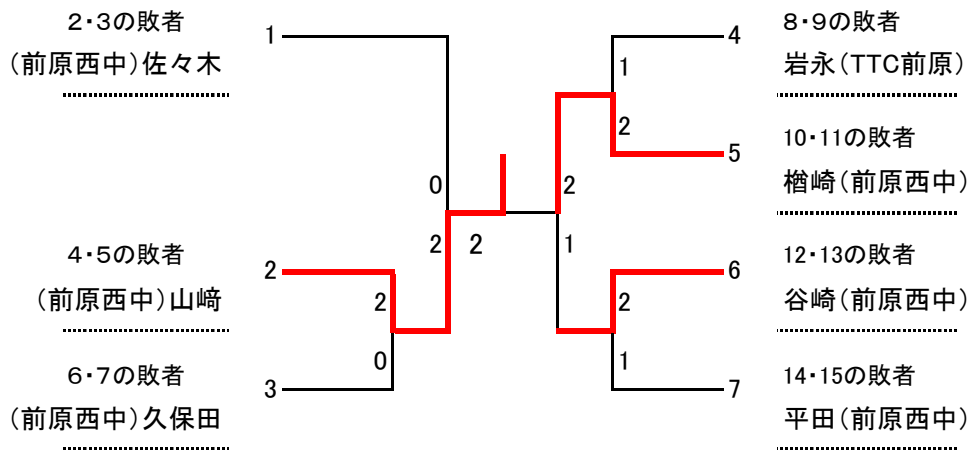


中学生女子シングルス

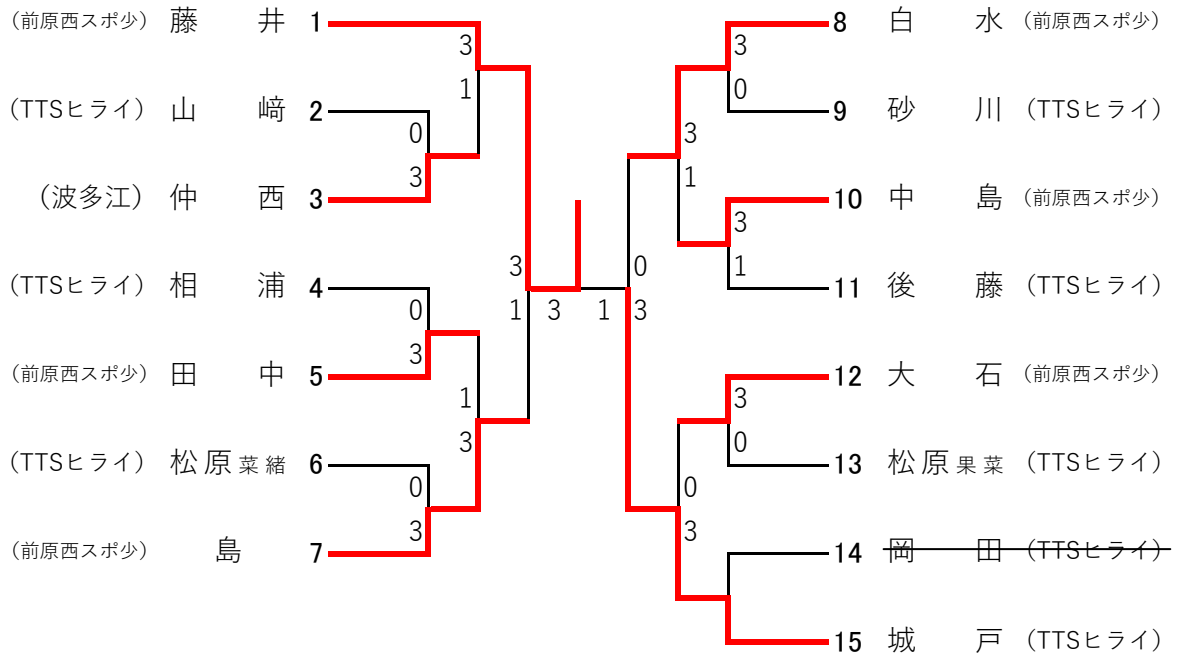


敢闘賞トーナメント

(3ゲームマッチ)



小学生シングルス



敢闘賞トーナメント

(3ゲームマッチ)

